

ДЕРЖАТЕЛЬ ДЛЯ УТЮГА

**Держатель для утюга/
гладильной доски/
шланга пылесоса**

артикул	цвет	размер Ш/Г/В, мм	упаковка, шт
HZ040D	хром	138x133x262	1



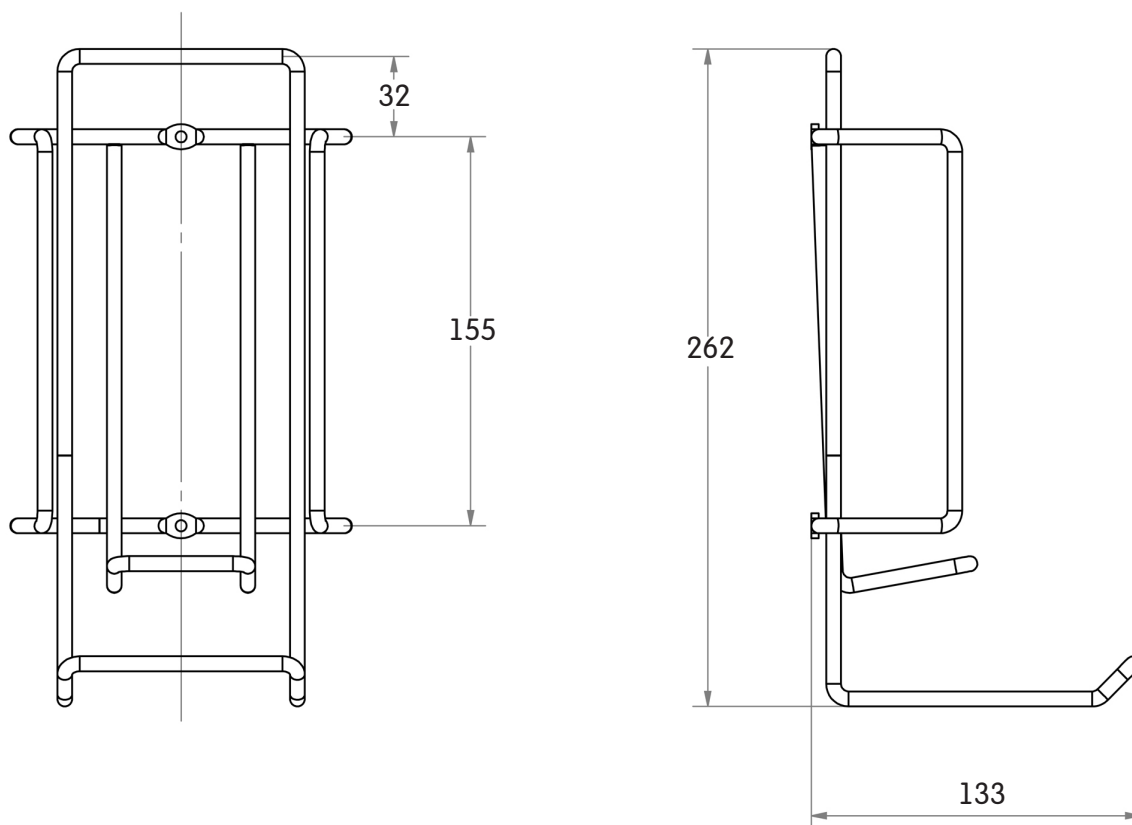
Применение:

Настенный держатель подходит для большинства видов стандартных электрических утюгов. Имеется отделение для хранения провода, крючок для крепления гладильной доски или трубы пылесоса в вертикальном положении.

Крепится на любую вертикальную поверхность (стену, дверь).

Удобно хранить утюг и гладильную доску или небольшую стремянку. Располагается вдоль стены, поддерживая порядок.

ГАБАРИТНЫЕ РАЗМЕРЫ



ДЕРЖАТЕЛЬ ДЛЯ УТЮГА

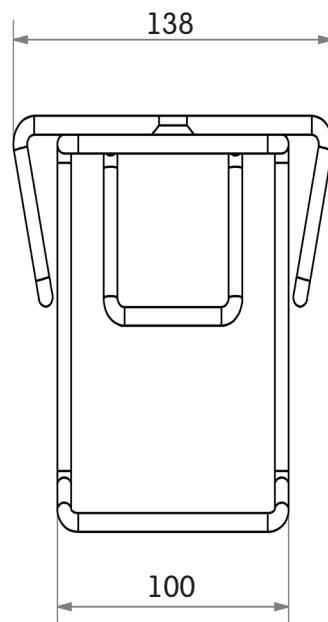


схема держателя (вид сверху)

Рекомендации:

Есть несколько общих требований по хранению держателя для утюга (гладильной доски, шланга пылесоса):

- хранить данное изделие лучше всего в недоступном для детей и животных месте, чтобы избежать вероятность травм;
- место для утюга должно выдерживать температуру 200 градусов, чтобы можно было убирать технику сразу после использования и не ждать, когда она полностью остынет;
- также это место должно быть максимально удобным для следующего извлечения утюга и доски для использования.